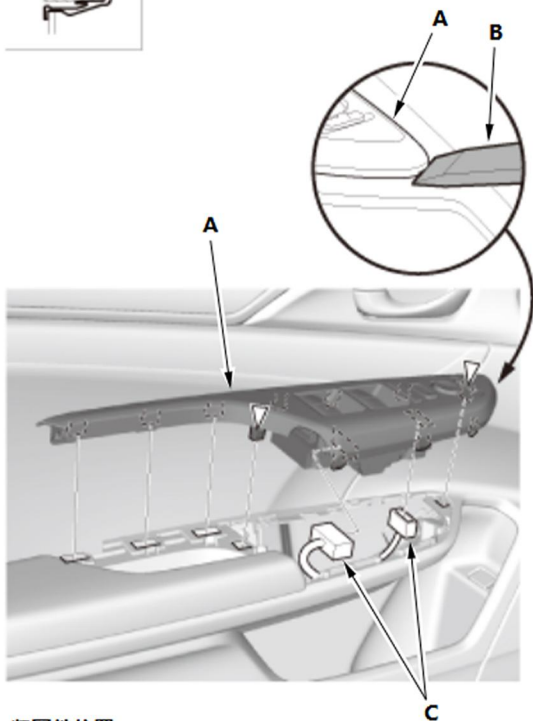


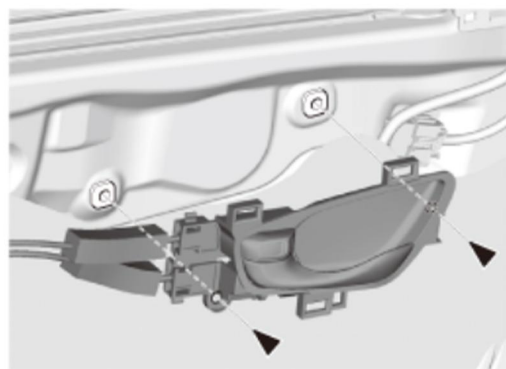
紧固件位置

▷ : 2



紧固件位置

A ▷ : 2

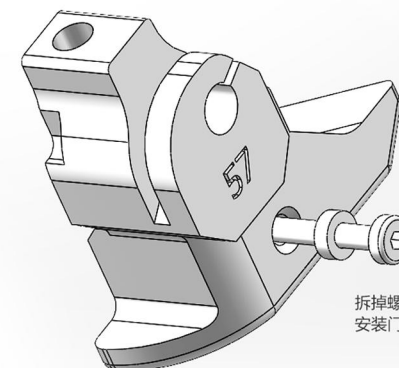
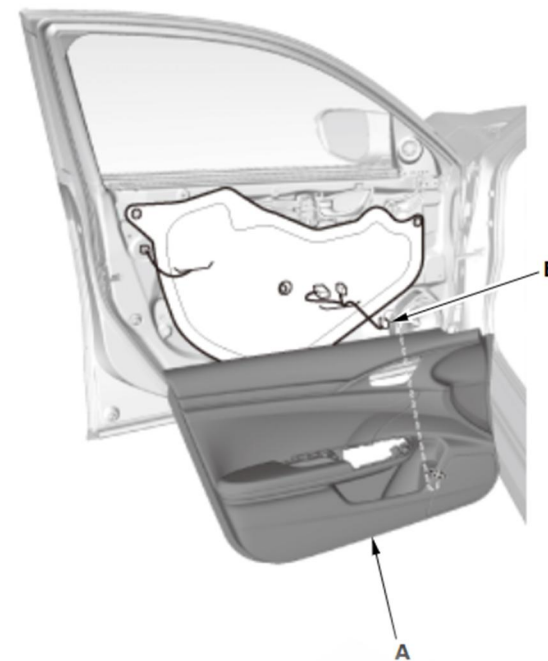
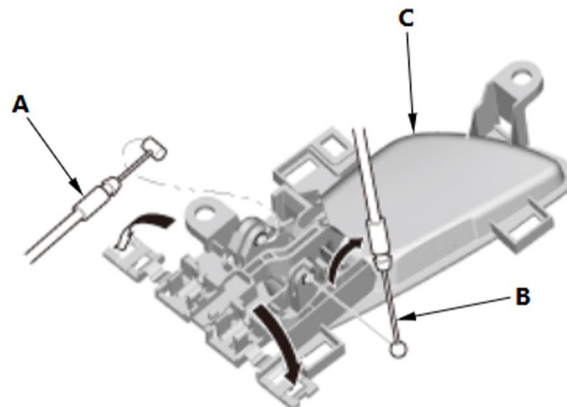
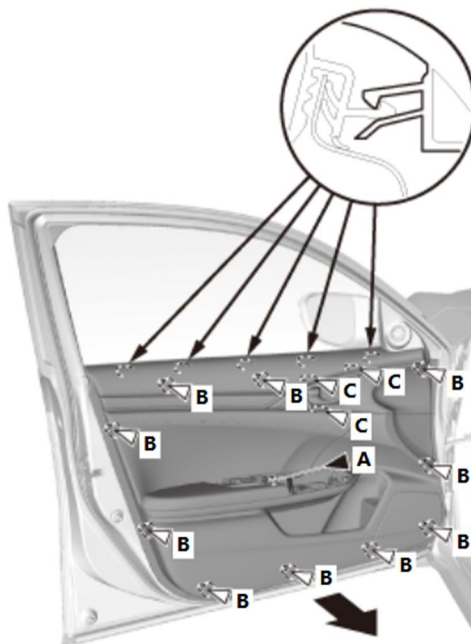


紧固件位置

A ▷ : 1

B ▷ : 10

C ▷ : 3



拆掉螺丝，移动滑块机构。  
安装门锁钢丝结构。