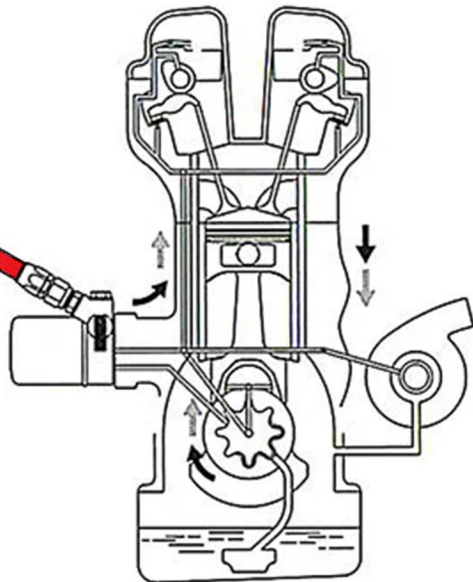
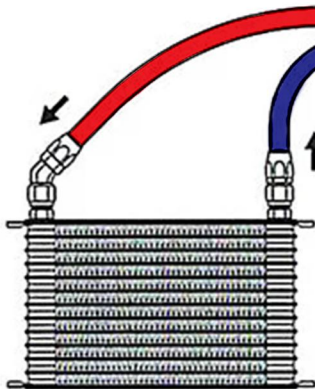
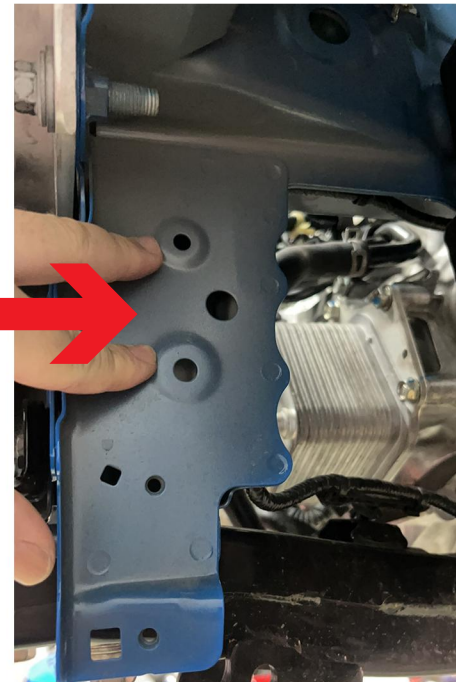




温控开关
三通位置



内侧支架安装位置
需要扩孔8.9MM
安装铆钉螺母



外侧支架安装点
需打孔 安装铆钉螺母

